

# B-SYSTEM

INSTALLATION SOLUTIONS

## Wallboxx

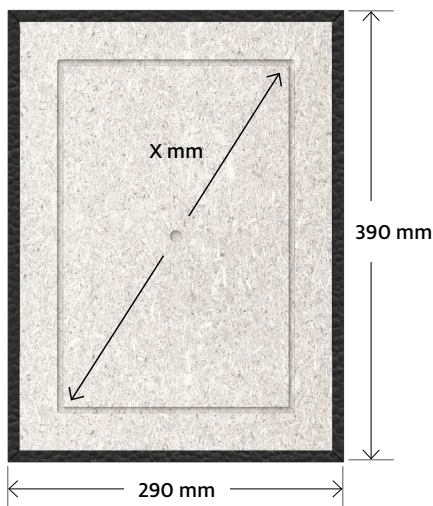
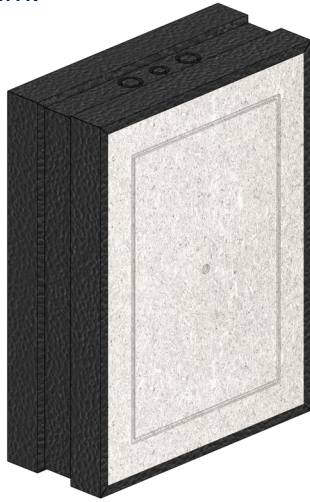
2. Generation universal

Datenblatt

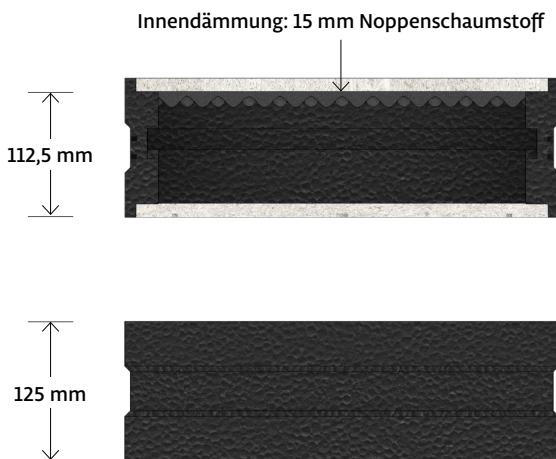


Installation  
Video

Geeignet für kleine 4 Zoll Wandeinbaulautsprecher mit einer maximalen Einbautiefe von 112,5 mm!



X zeigt max. mögliche Aussparung.



## Beschreibung

Universelles Einbaugehäuse Wallboxx für gemauerte und betonierte Wände.

Die Wallboxx ermöglicht eine professionelle Installation von Einbaulautsprechern. Front- und Rückwände aus OSB, integriert sich nahtlos in den Workflow für eine einfache Weiterverarbeitung der Wandoberfläche. Der umlaufende Grundkörper aus EPS/EPP ist resonanzarm und hat schallisolierende Eigenschaften.

## Features und Vorzüge

- modulares Produkt, erhältlich in sieben Standardgrößen
- Front- und Rückwand aus quarzbeschichteten OSB-Platten (12 mm)
- feste Ausbruchstellen zur optimalen Verlegung von Elektro-Leerrohren (20 mm + 25 mm)
- Innendämmung Noppenschaumstoff, grau (15 mm)
- geringes Gewicht und hohe Stabilität mit exzellenter Schwingungsdämpfung im Vergleich zu anderen Systemen
- bessere Audioreproduktion als andere Gehäuse aus Holz, Blech oder Kunststoff
- bessere Luft- und Körperschalldämmung als konventionelle Einbausysteme



- Vorgefertigte Aussparungen ab Werk verfügbar
- Sondergrößen auf Anfrage

## Lieferumfang (pro Stück)

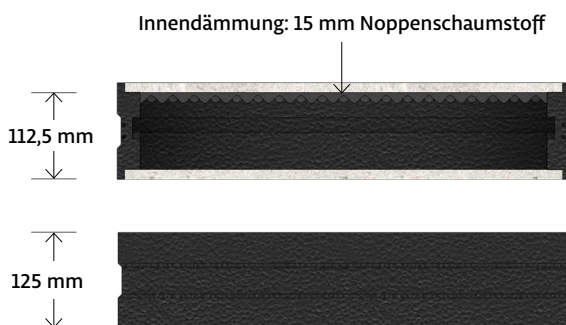
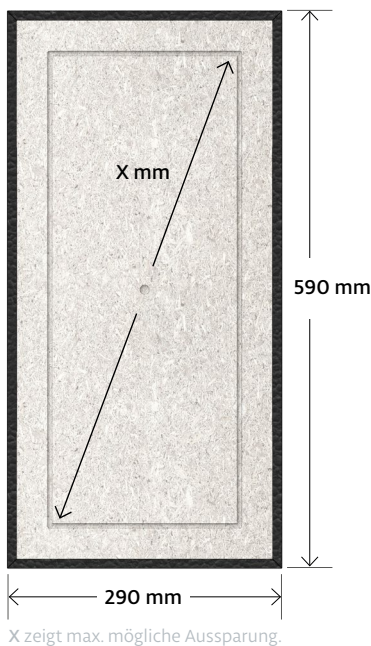
- 1 Wallboxx XS
- 1 Installationsanleitung
- 1 Kartonverpackung

Typ	Wallboxx XS
Artikelnummer	1001210
Abmessungen	390 × 290 × 125 mm (L × B × H)
Einbautiefe (innen)	112,5 mm
Aussparungsmaß X	max. 290 × 190 mm (L × B)
Innenvolumen	7,60 l
Brandschutzklasse	B1
Paletteneinheit	56 Stück
Palettenmaß	120 × 80 × 204 cm



Video Montageanleitung  
<https://b-system.com/wallboxx-qr>

Geeignet für kleine 4 Zoll Wandeinbaulautsprecher mit einer maximalen Einbautiefe von 112,5 mm!



## Beschreibung

Universelles Einbaugehäuse Wallboxx für gemauerte und betonierte Wände.

Die Wallboxx ermöglicht eine professionelle Installation von Einbaulautsprechern. Front- und Rückwände aus OSB, integriert sich nahtlos in den Workflow für eine einfache Weiterverarbeitung der Wandoberfläche. Der umlaufende Grundkörper aus EPS/EPP ist resonanzarm und hat schallisolierende Eigenschaften.

## Features und Vorzüge

- modulares Produkt, erhältlich in sieben Standardgrößen
- Front- und Rückwand aus quarzbeschichteten OSB-Platten (12 mm)
- feste Ausbruchstellen zur optimalen Verlegung von Elektro-Leerrohren (20 mm + 25 mm)
- Innendämmung Noppenschaumstoff, grau (15 mm)
- geringes Gewicht und hohe Stabilität mit exzellenter Schwingungsdämpfung im Vergleich zu anderen Systemen
- bessere Audioreproduktion als andere Gehäuse aus Holz, Blech oder Kunststoff
- bessere Luft- und Körperschalldämmung als konventionelle Einbausysteme



- Vorgefertigte Aussparungen ab Werk verfügbar
- Sondergrößen auf Anfrage

## Lieferumfang (pro Stück)

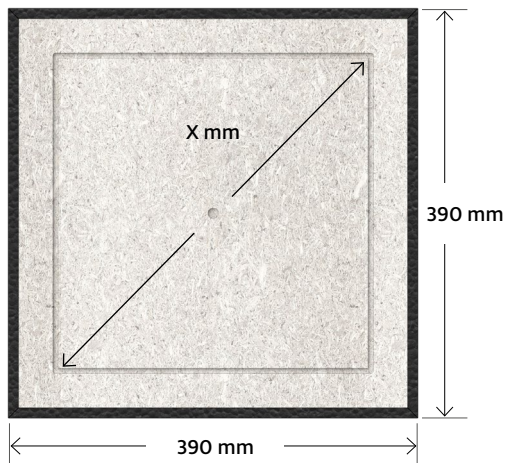
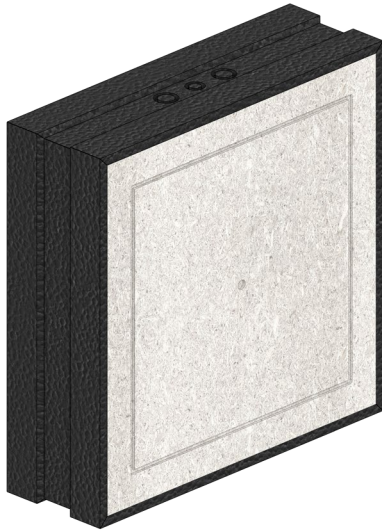
- 1 Wallboxx S
- 1 Installationsanleitung
- 1 Kartonverpackung

Typ	Wallboxx S
Artikelnummer	1001220
Abmessungen	590 × 290 × 125 mm (L × B × H)
Einbautiefe (innen)	112,5 mm
Aussparungsmaß X	max. 490 × 190 mm (L × B)
Innenvolumen	12,60 l
Brandschutzklasse	B1
Paletteneinheit	56 Stück
Palettenmaß	120 × 80 × 204 cm

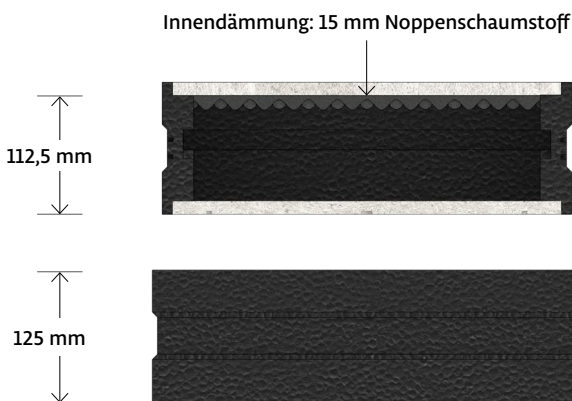


Video Montageanleitung  
<https://b-system.com/wallboxx-qr>

Geeignet für mittelgroße 6-8 Zoll Wandeinbaulautsprecher mit einer maximalen Einbautiefe von 112,5 mm!



X zeigt max. mögliche Aussparung.



## Beschreibung

Universelles Einbaugehäuse Wallboxx für gemauerte und betonierte Wände.

Die Wallboxx ermöglicht eine professionelle Installation von Einbaulautsprechern. Front- und Rückwände aus OSB, integriert sich nahtlos in den Workflow für eine einfache Weiterverarbeitung der Wandoberfläche. Der umlaufende Grundkörper aus EPS/EPP ist resonanzarm und hat schallisolierende Eigenschaften.

## Features und Vorzüge

- modulares Produkt, erhältlich in sieben Standardgrößen
- Front- und Rückwand aus quarzbeschichteten OSB-Platten (12 mm)
- feste Ausbruchstellen zur optimalen Verlegung von Elektro-Leerrohren (20 mm + 25 mm)
- Innendämmung Noppenschaumstoff, grau (15 mm)
- geringes Gewicht und hohe Stabilität mit exzellenter Schwingungsdämpfung im Vergleich zu anderen Systemen
- bessere Audioreproduktion als andere Gehäuse aus Holz, Blech oder Kunststoff
- bessere Luft- und Körperschalldämmung als konventionelle Einbausysteme



- Vorgefertigte Aussparungen ab Werk verfügbar
- Sondergrößen auf Anfrage

## Lieferumfang (pro Stück)

- 1 Wallboxx M
- 1 Installationsanleitung
- 1 Kartonverpackung

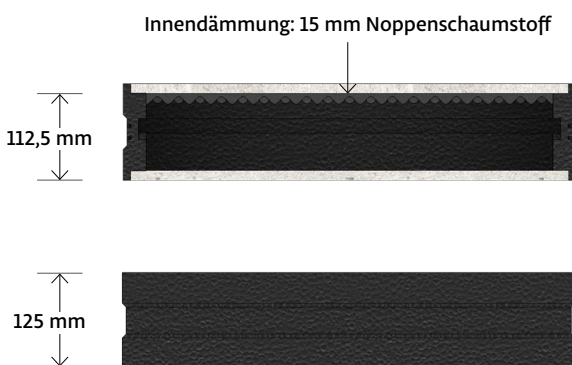
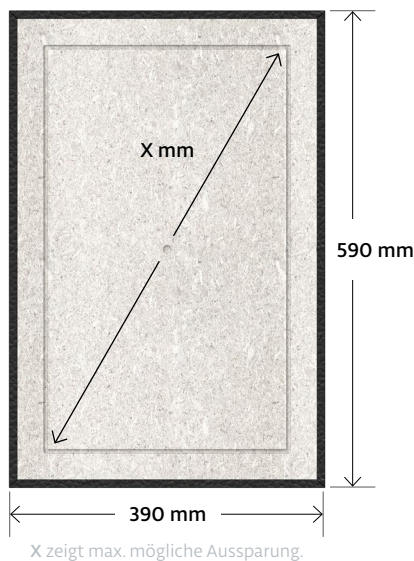
Typ	Wallboxx M
Artikelnummer	1001230
Abmessungen	390 × 390 × 125 mm (L × B × H)
Einbautiefe (innen)	112,5 mm
Aussparungsmaß X	max. 290 × 290 mm (L × B)
Innenvolumen	11,40 l
Brandschutzklasse	B1
Paletteneinheit	56 Stück
Palettenmaß	120 × 80 × 204 cm



Video Montageanleitung  
<https://b-system.com/wallboxx-qr>



Geeignet für große 6-8 Zoll Wandeinbaulautsprecher mit einer maximalen Einbautiefe von 112,5 mm!



### Beschreibung

Universelles Einbaugehäuse Wallboxx für gemauerte und betonierte Wände.

Die Wallboxx ermöglicht eine professionelle Installation von Einbaulautsprechern. Front- und Rückwände aus OSB, integriert sich nahtlos in den Workflow für eine einfache Weiterverarbeitung der Wandoberfläche. Der umlaufende Grundkörper aus EPS/EPP ist resonanzarm und hat schallisolierende Eigenschaften.

### Features und Vorzüge

- modulares Produkt, erhältlich in sieben Standardgrößen
- Front- und Rückwand aus quarzbeschichteten OSB-Platten (12 mm)
- feste Ausbruchstellen zur optimalen Verlegung von Elektro-Leerrohren (20 mm + 25 mm)
- Innendämmung Noppenschaumstoff, grau (15 mm)
- geringes Gewicht und hohe Stabilität mit exzellenter Schwingungsdämpfung im Vergleich zu anderen Systemen
- bessere Audioreproduktion als andere Gehäuse aus Holz, Blech oder Kunststoff
- bessere Luft- und Körperschalldämmung als konventionelle Einbausysteme



- Vorgefertigte Aussparungen ab Werk verfügbar
- Sondergrößen auf Anfrage

### Lieferumfang (pro Stück)

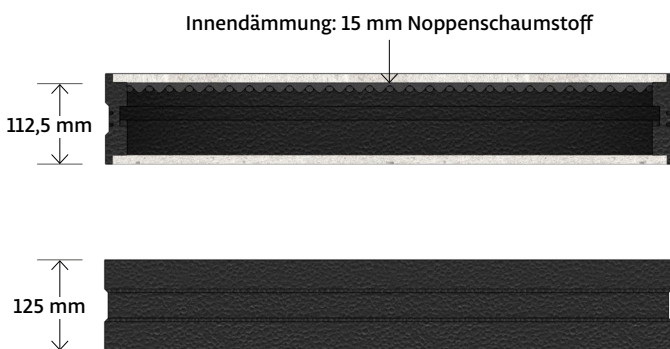
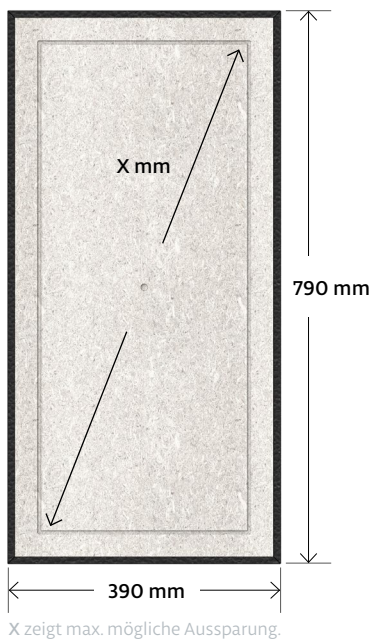
- 1 Wallboxx L
- 1 Installationsanleitung
- 1 Kartonverpackung

Typ	Wallboxx L
Artikelnummer	1001240
Abmessungen	590 × 390 × 125 mm (L × B × H)
Einbautiefe (innen)	112,5 mm
Aussparungsmaß X	max. 490 × 290 mm (L × B)
Innenvolumen	18,00 l
Brandschutzklasse	B1
Paletteneinheit	28 Stück
Palettenmaß	120 × 80 × 204 cm



Video Montageanleitung  
<https://b-system.com/wallboxx-qr>

Geeignet für große 6-8 Zoll Wandeinbaulautsprecher mit einer maximalen Einbautiefe von 112,5 mm!



## Beschreibung

Universelles Einbaugehäuse Wallboxx für gemauerte und betonierte Wände.

Die Wallboxx ermöglicht eine professionelle Installation von Einbaulautsprechern. Front- und Rückwände aus OSB, integriert sich nahtlos in den Workflow für eine einfache Weiterverarbeitung der Wandoberfläche. Der umlaufende Grundkörper aus EPS/EPP ist resonanzarm und hat schallisolierende Eigenschaften.

## Features und Vorzüge

- modulares Produkt, erhältlich in sieben Standardgrößen
- Front- und Rückwand aus quarzbeschichteten OSB-Platten (12 mm)
- feste Ausbruchstellen zur optimalen Verlegung von Elektro-Leerrohren (20 mm + 25 mm)
- Innendämmung Noppenschaumstoff, grau (15 mm)
- geringes Gewicht und hohe Stabilität mit exzellenter Schwingungsdämpfung im Vergleich zu anderen Systemen
- bessere Audioreproduktion als andere Gehäuse aus Holz, Blech oder Kunststoff
- bessere Luft- und Körperschalldämmung als konventionelle Einbausysteme



- Vorgefertigte Aussparungen ab Werk verfügbar
- Sondergrößen auf Anfrage

## Lieferumfang (pro Stück)

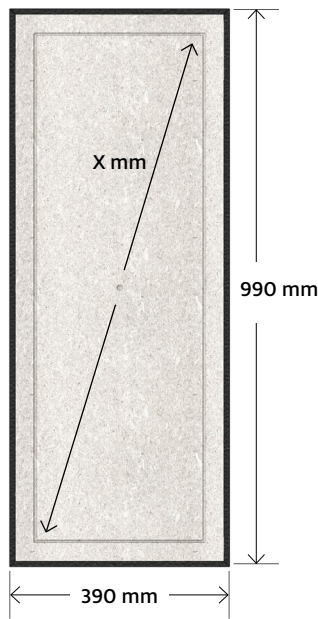
- 1 Wallboxx L+
- 1 Installationsanleitung
- 1 Kartonverpackung

Typ	Wallboxx L+
Artikelnummer	1001250
Abmessungen	790 × 390 × 125 mm (L × B × H)
Einbautiefe (innen)	112,5 mm
Aussparungsmaß X	max. 690 × 290 mm (L × B)
Innenvolumen	24,70 l
Brandschutzklasse	B1
Paletteneinheit	28 Stück
Palettenmaß	120 × 80 × 204 cm

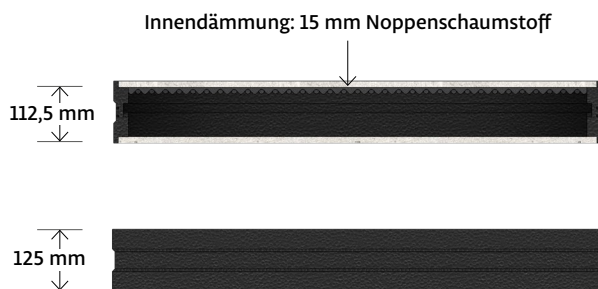


Video Montageanleitung  
<https://b-system.com/wallboxx-qr>

Geeignet für mittelgroße LCR-Wandeinbaulautsprecher mit einer maximalen Einbautiefe von 112,5 mm!



X zeigt max. mögliche Aussparung.



## Beschreibung

Universelles Einbaugehäuse Wallboxx für gemauerte und betonierte Wände.

Die Wallboxx ermöglicht eine professionelle Installation von Einbaulautsprechern. Front- und Rückwände aus OSB, integriert sich nahtlos in den Workflow für eine einfache Weiterverarbeitung der Wandoberfläche. Der umlaufende Grundkörper aus EPS/EPP ist resonanzarm und hat schallisolierende Eigenschaften.

## Features und Vorzüge

- modulares Produkt, erhältlich in sieben Standardgrößen
- Front- und Rückwand aus quarzbeschichteten OSB-Platten (12 mm)
- feste Ausbruchstellen zur optimalen Verlegung von Elektro-Leerrohren (20 mm + 25 mm)
- Innendämmung Noppenschaumstoff, grau (15 mm)
- geringes Gewicht und hohe Stabilität mit exzellenter Schwingungsdämpfung im Vergleich zu anderen Systemen
- bessere Audioreproduktion als andere Gehäuse aus Holz, Blech oder Kunststoff
- bessere Luft- und Körperschalldämmung als konventionelle Einbausysteme



- Vorgefertigte Aussparungen ab Werk verfügbar
- Sondergrößen auf Anfrage

## Lieferumfang (pro Stück)

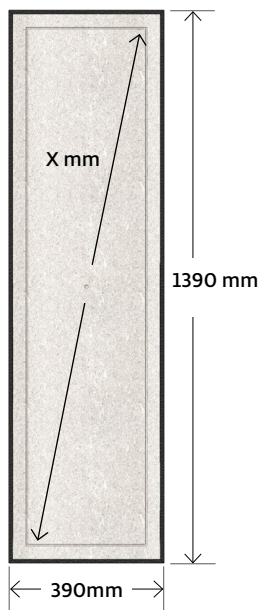
- 1 Wallboxx XL
- 1 Installationsanleitung
- 1 Kartonverpackung

Typ	Wallboxx XL
Artikelnummer	1001260
Abmessungen	990 × 390 × 125 mm (L × B × H)
Einbautiefe (innen)	112,5 mm
Aussparungsmaß X	max. 890 × 290 mm (L × B)
Innenvolumen	31,40 l
Brandschutzklasse	B1
Paletteneinheit	24 Stück
Palettenmaß	120 × 80 × 195 cm

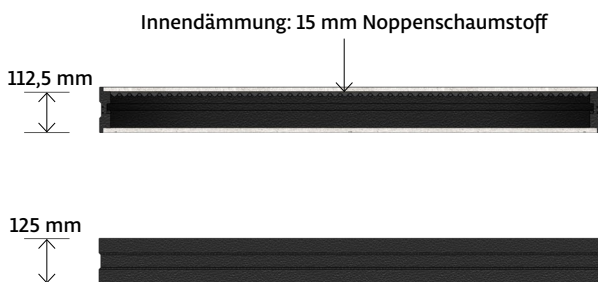


Video Montageanleitung  
<https://b-system.com/wallboxx-qr>

Geeignet für große LCR-Wandeinbaulautsprecher mit einer maximalen Einbautiefe von 112,5 mm!



X zeigt max. mögliche Aussparung.



### Beschreibung

Universelles Einbaugehäuse Wallboxx für gemauerte und betonierte Wände.

Die Wallboxx ermöglicht eine professionelle Installation von Einbaulautsprechern. Front- und Rückwände aus OSB, integriert sich nahtlos in den Workflow für eine einfache Weiterverarbeitung der Wandoberfläche. Der umlaufende Grundkörper aus EPS/EPP ist resonanzarm und hat schallisolierende Eigenschaften.

### Features und Vorzüge

- modulares Produkt, erhältlich in sieben Standardgrößen
- Front- und Rückwand aus quarzbeschichteten OSB-Platten (12 mm)
- feste Ausbruchstellen zur optimalen Verlegung von Elektro-Leerrohren (20 mm + 25 mm)
- Innendämmung Noppenschaumstoff, grau (15 mm)
- geringes Gewicht und hohe Stabilität mit exzellenter Schwingungsdämpfung im Vergleich zu anderen Systemen
- bessere Audioreproduktion als andere Gehäuse aus Holz, Blech oder Kunststoff
- bessere Luft- und Körperschalldämmung als konventionelle Einbausysteme



- Vorgefertigte Aussparungen ab Werk verfügbar
- Sondergrößen auf Anfrage

### Lieferumfang (pro Stück)

- 1 Wallboxx XXL
- 1 Installationsanleitung
- 1 Kartonverpackung

Typ:	Wallboxx XXL
Artikelnummer	1001270
Abmessungen	1390 × 390 × 125 mm (L × B × H)
Einbautiefe (innen)	112,5 mm
Aussparungsmaß X	max. 1290 × 290 mm (L × B)
Innenvolumen	44,80 l
Brandschutzklasse	B1
Paletteneinheit:	24 Stück
Palettenmaß	148 × 80 × 195 cm



Video Montageanleitung  
<https://b-system.com/wallboxx-qr>



# **B-SYSTEM**

INSTALLATION SOLUTIONS

**B-SYSTEM** GmbH  
Bismarckstraße 19  
78652 Deisslingen  
Germany

Telefon: +49 (0)7420 889-889  
E-Mail: [info@b-system.com](mailto:info@b-system.com)  
Web: [www.b-system.com](http://www.b-system.com)